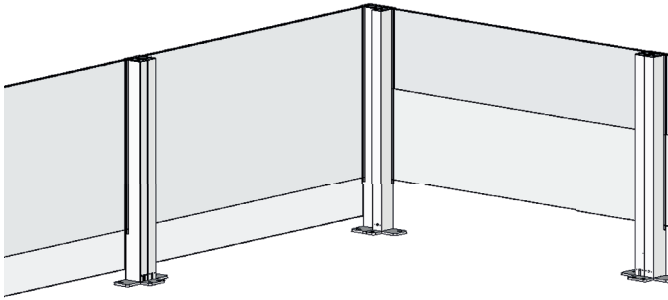
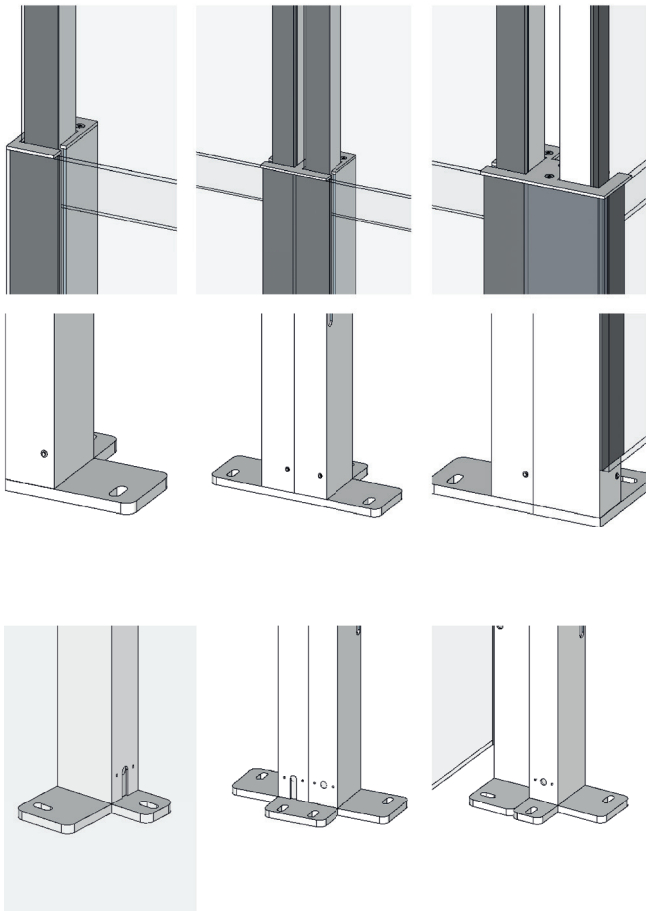


# ClickitUp<sup>®</sup>Inside 600

**Type de produit** Balustrade en verre réglable en hauteur  
**Localisation** A l'intérieur de la balustrade



Il existe deux versions différentes, ClickitUpInside 600 et ClickitUpInside 1100. C'est le verre inférieur fixe qui distingue les variantes et la meilleure variante dépend de la balustrade existante.



## Description

Balustrade en verre réglable en hauteur

## Sécurité

Marquage CE conformément à la directive Machines 2006/42/CE.

Peut être combinée uniquement avec une balustrade homologuée pour les lieux où existe un risque de chute.

## Procédé de fabrication

Le vitrage structural est utilisé pour monter le verre sur les poteaux en aluminium

## Mécanisme

Le système dispose d'une technologie de vérin à gaz semi-automatique qui soulève la partie mobile

## Embases

Les embases existent en version simple, double et d'angle

## Profils de recouvrement

Les profils de recouvrement existent en version simple, double et d'angle

## Matériaux

Verre, aluminium et acier inoxydable

## Verre partie fixe/Verre partie mobile

Verre trempé 8mm/Verre trempé 6 mm

## Hauteur balustrade baissée/ Hauteur position relevée

1100 mm/1 900 mm

## Dimensions largeur section droite

Max 1500 mm

## Traitement de surface

En standard, naturel anodisé. En option moyennant un supplément, anodisé noir ou revêtement poudre couleurs RAL

## Montage

Les sections ClickitUp<sup>®</sup> sont livrées assemblées. Lors du montage, ces sections sont reliées entre elles pour former un système au moyen de profils de recouvrement doubles et d'embase doubles.

# ClickitUpInside 600

